

**FEDERACION COLOMBIANA DE AUTOMOVILISMO DEPORTIVO
CLUB DEPORTIVO TC 2.000 COLOMBIA**



**REGLAMENTO TÉCNICO TC JUNIOR
AÑO 2023 – DECIMOSEXTA TEMPORADA**

**FEDERACION COLOMBIANA DE AUTOMOVILISMO DEPORTIVO
CLUB DEPORTIVO TC 2.000 COLOMBIA**

**REGLAMENTO TECNICO CAMPEONATO TC JUNIOR
TEMPORADA 2023**

Índice

- Disposiciones generales
 - Características generales de los automóviles
 - Homologaciones
-
- 1.- Elementos de seguridad
 - 2.- Motor
 - 3.- Transmisión
 - 4.- Frenos
 - 5.- Lubricación
 - 6.- Refrigeración
 - 7.- Sistema de alimentación de combustible e inyección electrónica
 - 8.- Suspensión y dirección
 - 9.- Encendido e instalación eléctrica
 - 10.- Carrocería, aerodinámica y chasis
 - 11.- Llantas y rines
 - 12.- Peso del vehículo
 - 13.- Lastres
 - 14.- Varios
 - 15.- Bitácora
 - 16.- Ficha de Homologación
 - 17.- Texto Final

El presente reglamento tendrá vigencia hasta el 31 de diciembre de 2023.

DISPOSICIONES GENERALES

Todo automóvil por lo menos 15 días calendario antes de su primera participación en competencia deberá presentar debidamente diligenciada la correspondiente ficha de homologación. Una vez elaborada la Ficha de Homologación del automóvil a competir para el año calendario, quedará a disposición de la Comisión Técnica de la Federación Colombiana de Automovilismo Deportivo, que será la única autoridad oficial para lo pertinente al juzgamiento de la parte técnica. Lo mismo deberá hacerse luego de toda modificación importante que involucre elementos mecánicos o de seguridad que haya sido realizada con posterioridad a su última verificación técnica. El automóvil y todas las partes que lo componen para participar en las competencias de un determinado año calendario, deberá utilizar sólo aquellos elementos originales o idénticos de fábrica que el presente reglamento estipula. **La interpretación del presente reglamento debe hacerse en forma absolutamente restrictiva, es decir, que sólo se permiten las modificaciones específicamente autorizadas. Lo que no se encuentre escrito en el presente reglamento técnico no está autorizado.** Las dudas originadas en el presente reglamento deberán ser consultadas por escrito, a la Comisión Técnica del Club Deportivo TC 2.000 Colombia y a la Comisión Técnica de la FCAD, y será ésta última quien emitirá el concepto final.

Serán de aplicación todas las reglamentaciones, prescripciones y regulaciones dictadas por la Comisión Técnica del Club Deportivo TC 2.000 Colombia más las contenidas en este reglamento técnico, el RDN y el Reglamento General del campeonato.

La Comisión Técnica del Club Deportivo TC 2.000 Colombia y la Comisión Técnica de la Federación Colombiana de Automovilismo, durante el año calendario, podrán disponer cambios o aclaraciones al presente reglamento técnico y será la Comisión Técnica del Club deportivo TC 2.000 Colombia la que propondrá la homologación de nuevos vehículos para posibilitar su participación en la categoría.

CARACTERÍSTICAS GENERALES DE LOS AUTOMOVILES

Deberán ser automóviles de turismo gran producción, de los tipos denominados coupé o sedán (mínimo 500 unidades) y deberán tener al menos 4 plazas y techo duro. Deberán ser automóviles que de origen hayan sido impulsado por un motor de máximo 2.000 c.c. y máximo 190 caballos de potencia, que hayan tenido representación comercial en la República de Colombia y se haya vendido un mínimo de 500 unidades del modelo y que su fabricación no sea mayor a 15 años incluyendo el presente año. Los vehículos de modelos anteriores que ya estén homologados, podrán seguir participando en el campeonato hasta que la Comisión Técnica del Club los considere aptos para participar en la categoría (esta norma aplica para el ascenso de los vehículos de TC Clase A, TC Clase B y la Academia TC Clase C). En esta categoría participarán los vehículos que cumplan con las especificaciones técnicas y de seguridad contenidas en este reglamento técnico y el R.D.N. así como vehículos calificados como "Especiales" determinados en única instancia por la Comisión Técnica del Club Deportivo TC 2.000 Colombia y la Comisión Técnica de la Federación Colombiana de Automovilismo Deportivo.

La Comisión Técnica del Club Deportivo TC 2000 Colombia podrá estudiar la inclusión de carros de propulsión 100 % eléctrica o híbridos de origen, siempre y cuando cumplan con todas las normas de seguridad y pasen satisfactoriamente las pruebas que hará el mismo club certificando su equivalencia en rendimiento, potencia y velocidad con relación a los carros homologados que cuentan con motores alimentados con combustibles fósiles.

HOMOLOGACIONES

La Comisión Técnica del Club Deportivo TC 2.000 Colombia será la responsable de revisar las Fichas de Homologación y darles el visto bueno para su presentación ante la Comisión Técnica de la Federación Colombiana de automovilismo Deportivo. Las fichas de homologación deberán ser presentadas en la oficina de la Federación Colombiana de Automovilismo con 8 días de anticipación, estas deben estar diligenciadas y firmadas por piloto y preparador. Estas fichas reposarán en las oficinas de la Federación, cualquier cambio en las fichas deberá radicarse con 8 días de anticipación a la válida en la que desea participar. También se reservará el derecho de no homologar los distintos automóviles, por una tecnología considerada superior en prestaciones técnicas, pudiesen desequilibrar la paridad de la categoría. La solicitud de homologación de un nuevo vehículo deberá ser diligenciada mediante nota del interesado, preparador o piloto.

La Comisión del Club Deportivo TC 2.000 Colombia solicitará a todos los interesados todos los datos, manuales y elementos técnicos que considere necesarios para efectuar dicha homologación.

Para cada homologación, todas las piezas que formen parte de un vehículo, deberán certificar que su origen corresponde al proceso de construcción en serie.

La Comisión Técnica del Club Deportivo TC 2.000 Colombia podrá realizar las verificaciones necesarias sobre los datos y manuales técnicos aportados por el interesado para la homologación del nuevo vehículo.

La Comisión Técnica de la FCAD se reserva el derecho de solicitar el diligenciamiento y/o actualización de las homologaciones realizadas en años anteriores.

GENERALIDADES

Aparte de las piezas que el presente reglamento autoriza modificar, las piezas mecánicas originales para la propulsión y suspensión, así como los accesorios necesarios para su funcionamiento, que hayan sufrido todas las fases de fabricación previstas por el constructor, podrán ser objeto de todas las operaciones de puesta a punto, pero no deben ser sustituidas. Los trabajos a realizar en estas piezas podrán alterar los pesos y dimensiones mencionados en las fichas de homologación y estas piezas deberán ser siempre identificables. En caso de que al final de la modificación la pieza no pueda ser identificada. Esta deberá tener un permiso especial de las comisiones para poder formar parte de la ficha de homologación.

1.- ELEMENTOS DE SEGURIDAD

1.1 Un auto, cuya construcción aparente ser peligrosa, podrá ser excluido del evento por la Comisión Técnica de la Federación Colombiana de Automovilismo Deportivo.

1.2 Cualquier dispositivo opcional que se instale en el vehículo, deberá estar conforme a la correspondiente ficha de homologación.

1.3 Mangueras, tuberías y bombas

Los ductos de combustible que pasen por el interior del vehículo no podrán tener uniones, salvo en los torpedos delantero y trasero (pared de fuego) donde se utilizarán conectores apropiados para dicho paso. En el caso de las tuberías de combustible que estén aisladas de la carrocería por piezas o elementos no conductores, deberán tener una masa a dicha carrocería.

- Los ductos o mangueras de agua o de aceite deben estar por fuera del habitáculo.
- Los ductos empleados para el fluido de combustible deberán tener las siguientes especificaciones: Presión mínima de rotura a una temperatura de 135 grados centígrados 1.000 psi
- Los ductos empleados para el fluido de aceite deberán tener las siguientes especificaciones: Presión mínima de rotura a una temperatura de 232 grados centígrados 1.000 psi
- Los ductos empleados para el fluido hidráulico bajo presión deberán tener las siguientes especificaciones: Presión mínima de rotura a una temperatura de 232 grados centígrados 4.000 psi

La Comisión Técnica del Club Deportivo TC 2.000 Colombia recomienda el uso de válvulas de corte automático de combustible al momento de un volcamiento o cuando el motor no está en marcha.

1.4 Seguridad de frenado

Doble circuito operado por el mismo pedal. La acción del pedal se ejercerá normalmente sobre todas las ruedas. En caso de fuga en cualquier punto de las conducciones del sistema, el pedal debe controlar al menos dos ruedas.

1.5 Pines de capot

Se instalarán al menos dos pines de capot. Se recomienda el uso de pines para la compuerta trasera o tapa de baúl.

En caso de utilizar capot y/o tapa de baúl metálica, debe ir anclado a la carrocería con su anclaje (bisagras) originales.

1.6 Cinturones de seguridad

Estos cinturones deben estar homologados por la FIA y cumplir con las normas del Anexo C del RDN. Está prohibido que los cinturones estén anclados a los asientos o sus soportes. El cinturón de seguridad puede instalarse sobre los puntos originales de anclaje o sobre el roll bar. Las bandas de los hombros deben estar dirigidas hacia atrás y hacia abajo, y deben instalarse de tal forma que el ángulo formado por estas, no debe ser mayor de 45 grados con la horizontal a partir del borde superior del espaldar, aunque se recomienda que este ángulo no supere los 10 grados.

Las bandas abdominales deben ajustarse estrechamente en la unión de la cresta pélvica y la parte superior del muslo. Bajo ningún concepto deben utilizarse sobre la zona abdominal.

Si la instalación de los puntos de anclaje interfiere con las normas anteriormente enumeradas, se deben instalar nuevos puntos en la carrocería, el chasis o el roll bar. Los tornillos con que se fijen todas estas piezas a la carrocería, deberán ser grado 8 y de mínimo 13 milímetros de espesor. El cinturón de seguridad debe usarse en su configuración de homologación, sin ninguna modificación o eliminación de piezas y en conformidad con las instrucciones del fabricante. Los cinturones de seguridad deben remplazarse después de un accidente serio, si se encuentran cortados, deshinchados o debilitados debido a la acción de la luz del sol o productos químicos. También deben cambiarse si las piezas de metal o las hebillas están deformadas, dobladas o corroídas.

1.7 Sistemas de extinción

Sistema extintor fijo (integral); capacidad mínima de 3.000 gr. Se recomienda de 5.000 grs. Se deben instalar dos (2) accionadores; uno en el exterior del vehículo preferiblemente en la parte baja del vidrio delantero o torpedo al lado derecho, el otro debe poder ser accionado por el piloto sentado con el cinturón de seguridad debidamente colocado y asegurado. El sistema debe tener mínimo tres boquillas (hacia compartimiento habitáculo, compartimiento motor y depósito de combustible). La tubería debe ser de material ignífugo se recomienda tubería metálica. El agente extintor será CO₂, espuma ó PQS.

El sistema extintor debe estar ubicado en posición vertical a excepción de aquellos que estén diseñados para trabajar horizontalmente. Las boquillas no deben disparar directamente a la cara del piloto (riesgo de quemaduras por frío).

Deben contar con manómetro y vigencia (Fecha de vencimiento) visibles y marcado con su respectivo número de identificación del vehículo. Los accionadores deben estar marcados con círculo rojo y la letra E.

1.8 Estructuras de seguridad (roll bar)

1.8.1 Generalidades

La instalación de una estructura de seguridad es obligatoria para todos los automóviles que compitan en la categoría. Todas las reparaciones efectuadas a una jaula homologada o certificada después de un accidente, deben tener el visto bueno de la Comisión Técnica del Club Deportivo TC 2.000 Colombia y la Comisión Técnica de la Federación Colombiana de Automovilismo Deportivo.

Los tubos no pueden llevar líquidos ni algún otro elemento en su interior. La estructura de seguridad no debe impedir debidamente la entrada o salida del piloto. Debe ser fabricada de la siguiente forma:

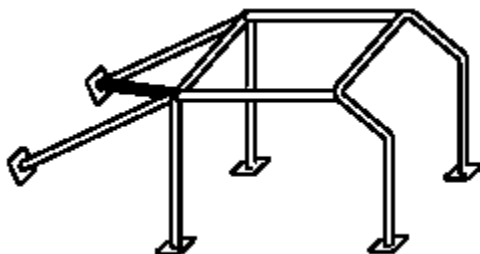
1.8.2 Definiciones

1.8.2.1 Jaula de seguridad: Armadura estructural concebida con el fin de evitar una deformación importante de la carrocería en caso de choque o de vuelco.

1.8.2.2 Arco de seguridad: Marco o arco estructural con sus bases de anclaje.

1.8.2.3 Jaula antivuelco: Armadura estructural compuesta de un arco principal, un arco delantero (o compuesto de dos arcos laterales), sus tirantes de conexión, un tirante diagonal, tirantes longitudinales y de bases de anclaje. (Por ejemplo, ver gráfica 1)

Gráfica 1



1.8.2.4 Arco principal: Estructura constituida por un marco o arco vertical situado en un plano transversal al vehículo, inmediatamente detrás de los asientos delanteros.

1.8.2.5 Arco delantero: similar al arco principal pero su forma sigue los paralelos laterales y el borde superior del parabrisas.

1.8.2.6 Arco lateral: Estructura constituida por un marco o arco vertical, situado a lo largo de la parte derecha e izquierda del vehículo. Los montantes traseros de un arco lateral deberán estar justo detrás de los asientos delanteros. Los montantes delanteros deben seguir los montantes del parabrisas y de la puerta de forma tal que no impidan la entrada o la salida del piloto y del copiloto.

1.8.2.7 Tirante longitudinal: Tubo longitudinal que no forma parte del arco principal, delantero o lateral, que une estos arcos, así como los tirantes de refuerzo trasero.

1.8.2.8 Tirante diagonal: Tubo transversal que une los ángulos superiores del arco principal o el extremo superior de un tirante de refuerzo trasero y el pie de anclaje opuesto inferior del arco o del tirante de refuerzo trasero.

1.8.2.9 Refuerzo de armadura: Tirante de refuerzo anclado a la jaula de seguridad para mejorar su eficacia estructural.

1.8.2.10 Placa de refuerzo: Placa metálica fijada a la carrocería o a la estructura del chasis bajo el pie de anclaje de un arco para repartir mejor la carga sobre la estructura.

1.8.2.11 Pie de anclaje: Placa soldada a un tubo del arco para permitir su atornillado o soldadura sobre la carrocería o sobre la estructura del chasis, generalmente sobre una placa de refuerzo.

1.8.2.12 Tirantes desmontables: Miembros estructurales de una jaula de seguridad que se pueden desmontar.

1.8.3 Especificaciones Generales

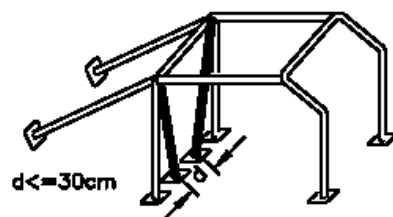
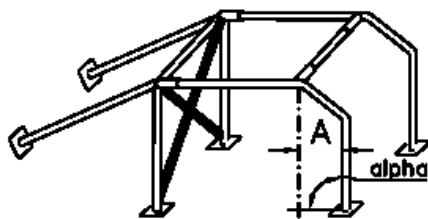
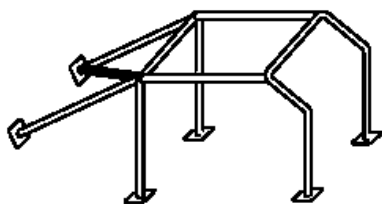
1.8.3.1 Las jaulas de seguridad deberán diseñarse y construirse de forma tal que, correctamente instaladas, reduzcan sustancialmente la deformación de la carrocería y por lo tanto el riesgo de daños a las personas que se encuentran a bordo. Las características esenciales de las jaulas de seguridad son: una construcción sólida diseñada para adecuarse al vehículo concreto, fijaciones adecuadas y un montaje adaptado a la carrocería.

Los tubos no deben transportar fluidos. La jaula de seguridad no debe dificultar la entrada o salida del piloto y copiloto. Los elementos de la jaula podrán ocupar el espacio de los ocupantes atravesando el salpicadero (tablero de instrumentos) y los revestimientos delanteros, así como el asiento y revestimientos traseros. El asiento trasero puede desmontarse.

Longitudinalmente, la jaula de seguridad debe estar contenida entre los puntos de anclaje de los elementos de la suspensión delanteros y traseros encargados de soportar las cargas verticales (amortiguadores y sistemas de resortes). Se permiten refuerzos entre la jaula de seguridad y los anclajes de la barra estabilizadora trasera por medio de tubos que no excedan una dimensión de 30 x 1.5 mm.

1.8.3.2 Jaula de seguridad básica: Sólo deberán utilizarse jaulas de seguridad.

1.8.3.3 Tirante diagonal obligatorio. Diferentes formas de montar el tirante diagonal obligatorio: Ver dibujos 2 a 4. Se permite combinar varios elementos.

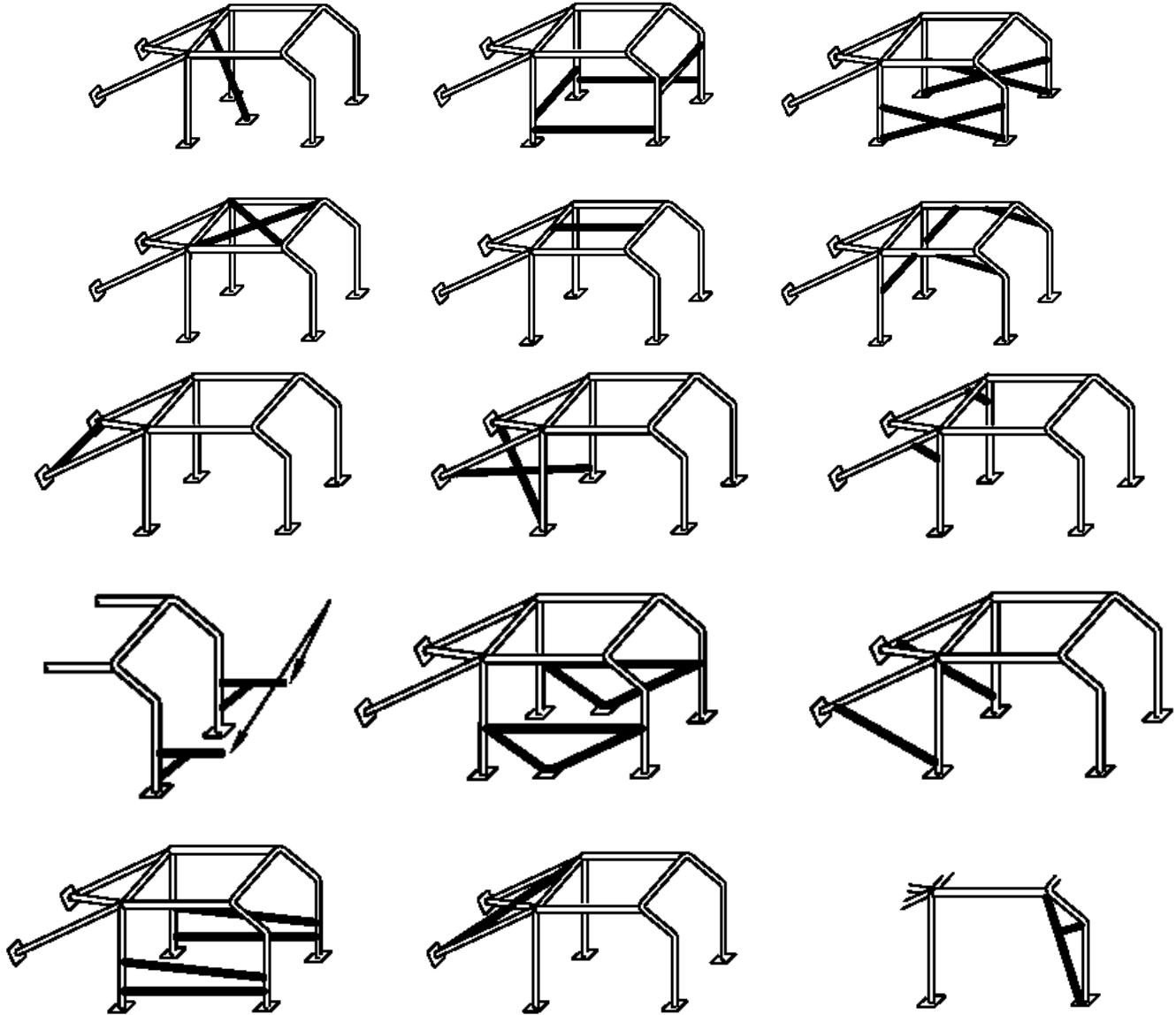


Dibujo 2

Dibujo 3

Dibujo 4

1.8.4 Elementos de refuerzo opcionales: Cada tipo de elemento (dibujos que se muestran a continuación) puede usarse separadamente o combinado con otros.



Dibujo 5

1.8.5 Especificaciones Técnicas

1.8.5.1 Arco principal, delantero o lateral: Estos marcos o arcos deben estar hechos de una pieza sin uniones. Su construcción debe ser uniforme y desprovista de ondulaciones o fisuras. La parte vertical del arco principal debe ser tan recto como sea posible y estar lo más próxima al contorno interior de la carrocería. El montante frontal de un arco delantero o de un arco lateral debe ser recto, o si esto no es posible, debe seguir los montantes del parabrisas y tener una sola curvatura en su parte vertical inferior. Si un arco principal constituye los montantes traseros de un arco lateral (dibujo 3), la conexión al arco lateral deberá estar a nivel del techo.

Para conseguir un montaje eficaz a la carrocería, el revestimiento original del interior se podrá modificar alrededor de las jaulas de seguridad y sus anclajes cortándolo o deformándolo. Sin embargo, esta modificación no permite retirar partes completas de las guarniciones o revestimientos.

Si fuera necesario, se puede desplazar la caja de fusibles con el fin de instalar la jaula.

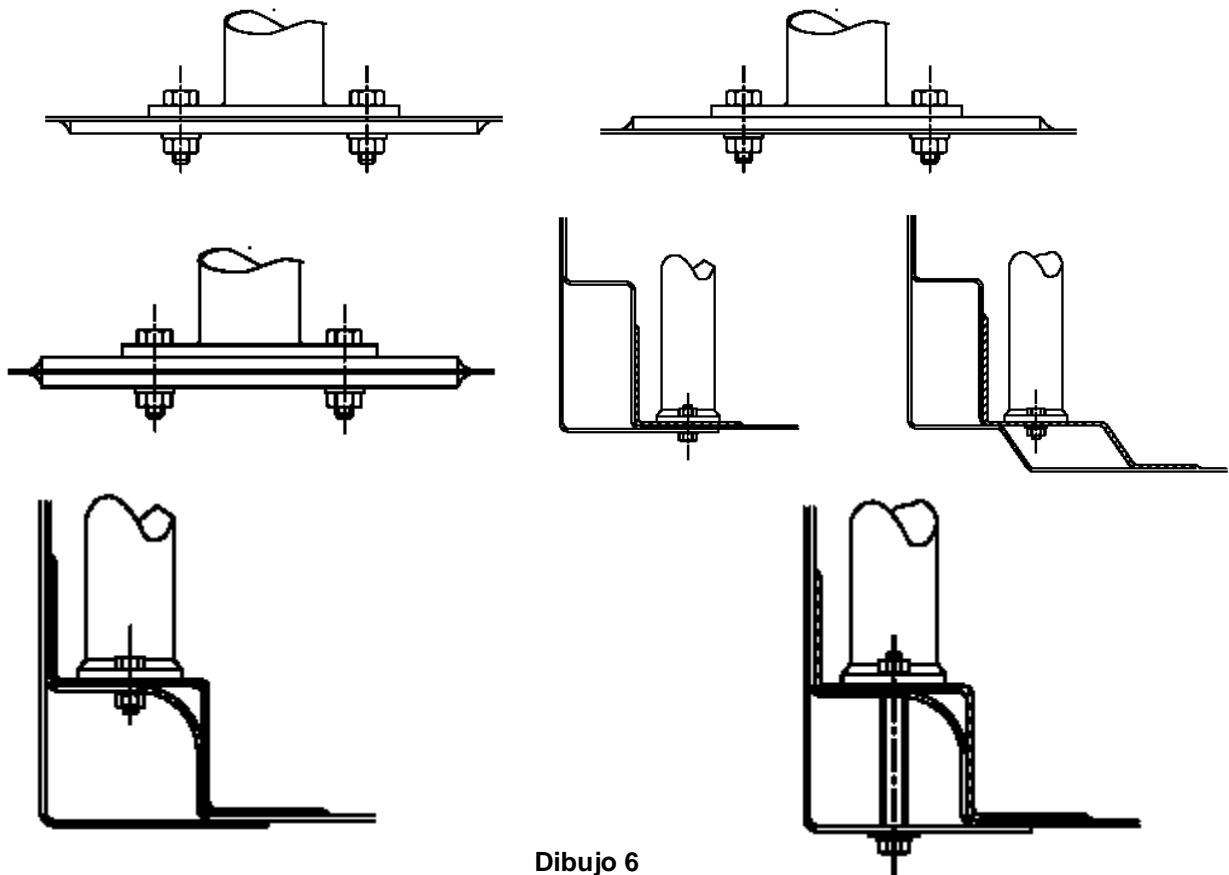
1.8.5.2 Fijación de la jaula a la carrocería:

El mínimo de fijaciones es:

- 1 para cada montante del arco principal o lateral.
- 1 para cada montante del arco delantero.
- 1 para cada tirante longitudinal trasero (ver siguiente numeral)

Cada pie de anclaje del arco delantero, principal o lateral debe incluir una placa de refuerzo, de un espesor de, al menos, 3 mm. que no será inferior al del tubo sobre el cual está soldado.

Cada pie de anclaje debe estar fijado por, al menos, 3 tornillos en una placa de refuerzo de al menos 3 mm de espesor y de al menos, 120 cm² que estará soldada a la carrocería. Se muestran ejemplos en el dibujo 6. Esto no se aplica necesariamente a los tirantes longitudinales traseros.



Dibujo 6

Los tornillos deben ser de al menos, M8 de una calidad ISO 8.8 ó mejor.

Las tuercas serán autoblocantes o dotadas de arandelas de bloqueo.

Estas exigencias son las mínimas; como complemento podrán utilizarse fijaciones suplementarias, los pies de los arcos podrán soldarse a las placas de refuerzo, las jaulas podrán soldarse a la carrocería. Los pies de anclaje de los arcos no deben soldarse directamente a la carrocería sin una placa de refuerzo.

1.8.5.3 Tirantes longitudinales traseros: Son obligatorios y deben anclarse cerca del techo y cerca de los ángulos superiores exteriores del arco principal a ambos lados del vehículo. Deberán formar un ángulo mínimo de 30° con la vertical y estar dirigidos hacia atrás, serán rectos y tan cercanos como sea posible a los paneles interiores laterales de la carrocería. Las especificaciones para el material, el diámetro y el espesor están definidos en el artículo sobre especificaciones de material.

Sus fijaciones deberán estar reforzadas por placas. Cada tirante longitudinal trasero deberá fijarse con tornillos que tengan una sección acumulada de, al menos, dos tercios de la recomendada para cada pie de arco y con las placas de refuerzo idénticas pero de un área de, al menos, 60 cm². Se permite utilizar un solo tornillo a doble cizalladura, bajo reserva de que sea de la sección y resistencia adecuadas, y a condición de que se suelde un manguito al tirante.

1.8.5.4 Tirante diagonal: Debe montarse al menos un tirante diagonal.

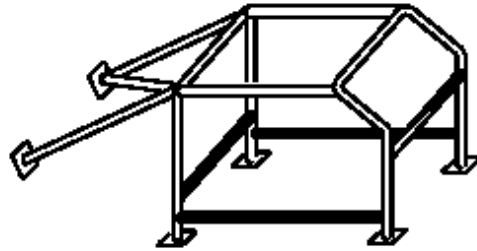
Su situación se corresponderá con los dibujos 2 a 4 y deben ser rectos, no curvados. Los puntos de fijación de los tirantes diagonales deben estar situados de forma que no causen daños. Podrán ser desmontables, pero deberán estar instalados durante la prueba. El extremo inferior de la diagonal debe unirse al arco principal o a un tirante longitudinal trasero a menos de 100 mm del pie de anclaje. El extremo superior de la diagonal debe unirse al arco principal a menos de 100 mm de la unión del arco principal con el tirante longitudinal trasero, o al tirante longitudinal trasero a menos de 100 mm de su unión con el arco principal. Debe cumplir con las especificaciones mínimas descritas en el artículo sobre especificaciones del material.

Los tirantes diagonales fijados a la carrocería llevarán placas de refuerzo.

1.8.5.5 Refuerzos opcionales de las armaduras de seguridad:

El material, el diámetro y el espesor de los refuerzos estarán conformes con el artículo correspondiente a especificaciones del material. Deben fijarse por soldadura en su emplazamiento o por conexiones desmontables.

a) Tirante de refuerzo transversal: Se autoriza el montaje de 2 tirantes transversales tal como indica el dibujo 7.



El tirante de refuerzo transversal anclado al arco delantero no debe reducir el espacio reservado a los ocupantes. Debe situarse lo más alto posible pero su borde inferior no debe superar la parte superior del tablero.

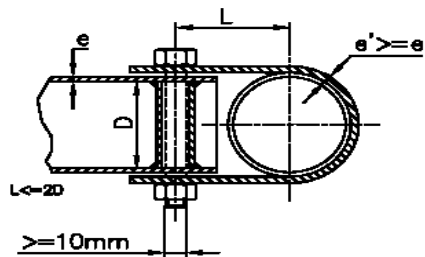
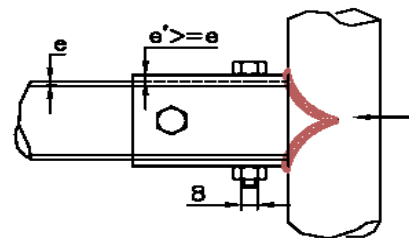
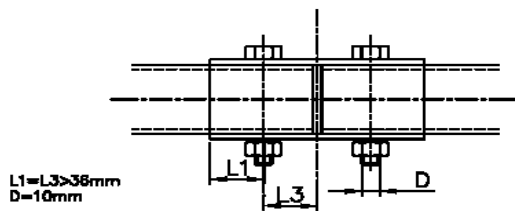
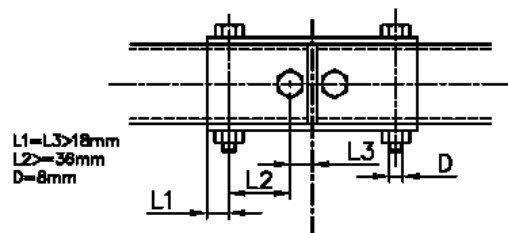
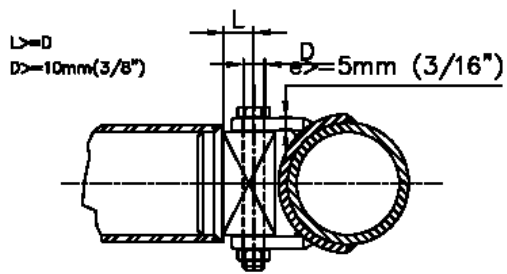
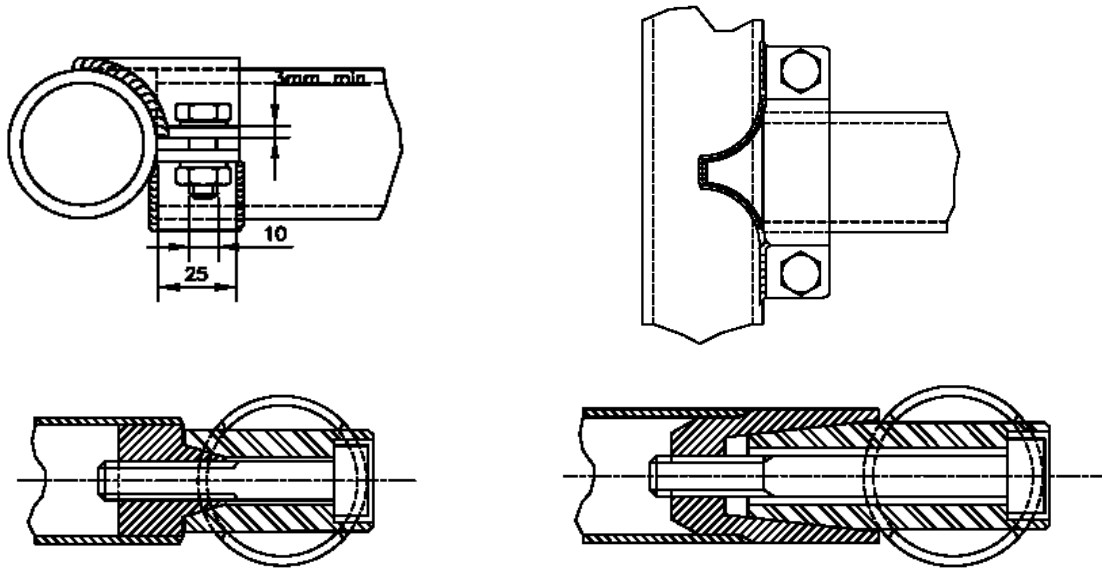
b) Tirantes de puertas (para la protección lateral): Se podrán montar uno o varios tirantes longitudinales a cada lado del vehículo. Podrán ser desmontables. La protección lateral estará situada tan alta como sea posible pero sus puntos de anclaje superiores no estarán a más de la mitad de la altura total de la puerta medida desde su base. Si estos puntos de anclaje superiores están situados delante o detrás de la apertura de la puerta, esta limitación de altura es también válida para la intersección correspondiente al tirante y la apertura de la puerta. En el caso de una protección «X», es aconsejable que los puntos de anclaje inferiores se fijen directamente sobre el larguero longitudinal.

c) Refuerzos de techo: Se permite reforzar la parte superior de la jaula añadiendo elementos como los mostrados en el dibujo 5.

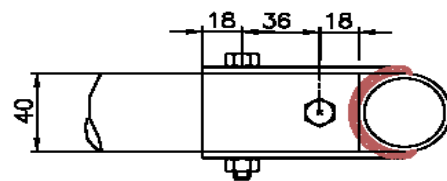
d) Refuerzos de ángulo y unión: Se permite reforzar las uniones del arco principal o del arco delantero con los elementos longitudinales, así como los ángulos superiores traseros de los arcos laterales y la unión entre el arco principal y los tirantes longitudinales traseros. Los extremos de estos refuerzos no deben estar más bajos o más lejos del punto medio de los elementos sobre los que están anclados, salvo en lo que concierne a la unión del arco delantero, que podrá alcanzar la unión montante de la puerta/arco delantero. Se podrá añadir un refuerzo a cada lado del arco delantero entre la esquina superior del parabrisas y la base de este arco.

1.8.5.6 Revestimiento protector: En los lugares donde los cuerpos o cascos de los ocupantes pueda entrar en contacto con la jaula de seguridad debe instalarse un revestimiento protector no inflamable.

1.8.5.7 Tirantes desmontables: Si se usan tirantes desmontables en la construcción de una jaula de seguridad, las conexiones desmontables utilizadas deben estar conformes con un tipo aprobado por la FIA (ver dibujo 8). No podrán estar soldadas.



(Dimensiones en/in mm)



Dibujo 8

Los tornillos y las tuercas deben ser de una calidad ISO 8.8 ó superior.

Se advierte que las conexiones desmontables no pueden formar parte del arco principal, delantero o lateral, dado que estas actúan como elementos bisagra en la estructura permitiendo su deformación. Su uso está reservado a los tirantes de los arcos y a la unión de un arco lateral al arco principal.

1.8.5.8 Indicaciones para la soldadura: Todas las soldaduras deben ser de la mejor calidad posible y de una penetración total (preferentemente soldadura al arco en atmósfera de gas inerte). Deberán cubrir todo el perímetro del tubo. Aunque una buena apariencia exterior no garantiza necesariamente la calidad de la soldadura, una soldadura de mala apariencia no será nunca señal de un buen trabajo. En el caso de utilizar acero tratado térmicamente deben seguirse las instrucciones del fabricante (electrodos especiales, soldadura en atmósfera inerte). Debe señalarse que la utilización de aceros tratados térmicamente o con alto contenido en carbono puede ocasionar problemas y una mala fabricación puede resultar en una disminución de la resistencia (causada por las zonas afectadas por el calor), una tenacidad inadecuada y contracciones internas.

Material	Resistencia mínima a tracción	Dimensiones mínimas (mm)	Utilización
Acero al carbono no aleado estirado en frío sin soldadura conteniendo un máximo de 0.22% de carbono.	350 N/mm ²	Preferiblemente 45 x 2,5 ó en su defecto 50 x 2,0	Arco principal (dibujo) arco lateral y su conexión trasera (dibujo) según la construcción.
Acero al carbono no aleado estirado en frío sin soldadura conteniendo un máximo de 0.22% de carbono.	350 N/mm ²	38 x 2,5 ó 40 x 2,0	Otras partes de la jaula de seguridad.

Nota: Estas cifras representan el mínimo permitido. Al seleccionar el acero, se debe prestar atención a la obtención de buenas propiedades de elongación y adecuadas características de soldabilidad.

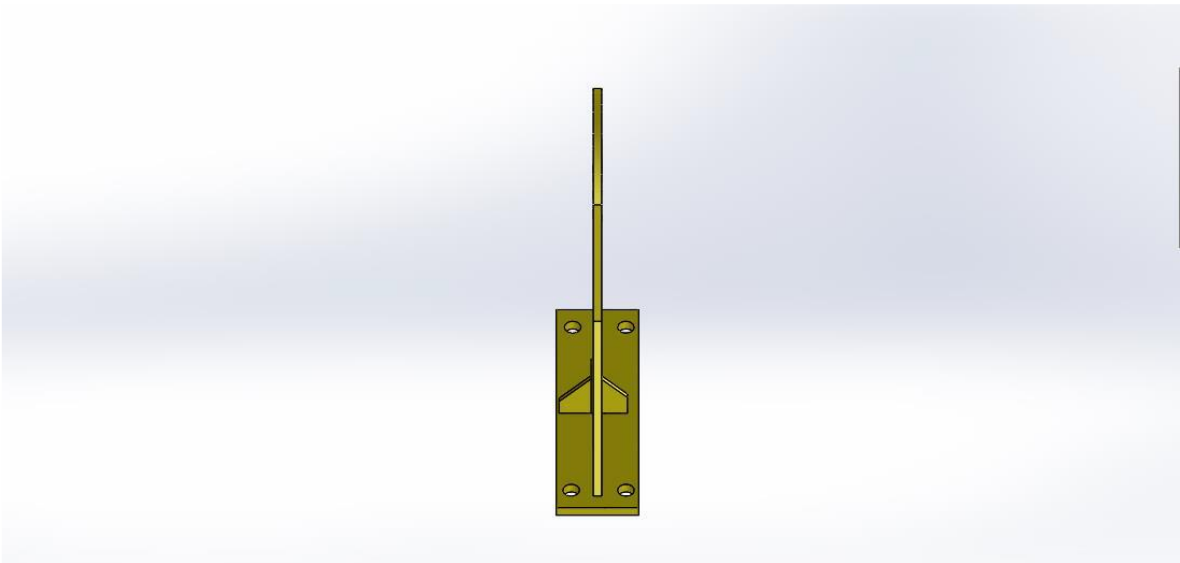
El curvado del tubo debe hacerse en frío con un radio de curvatura del eje del tubo de, al menos, 3 veces el diámetro. Si el tubo se ovaliza durante esta operación la relación entre el diámetro menor y mayor no será inferior a 0,9.

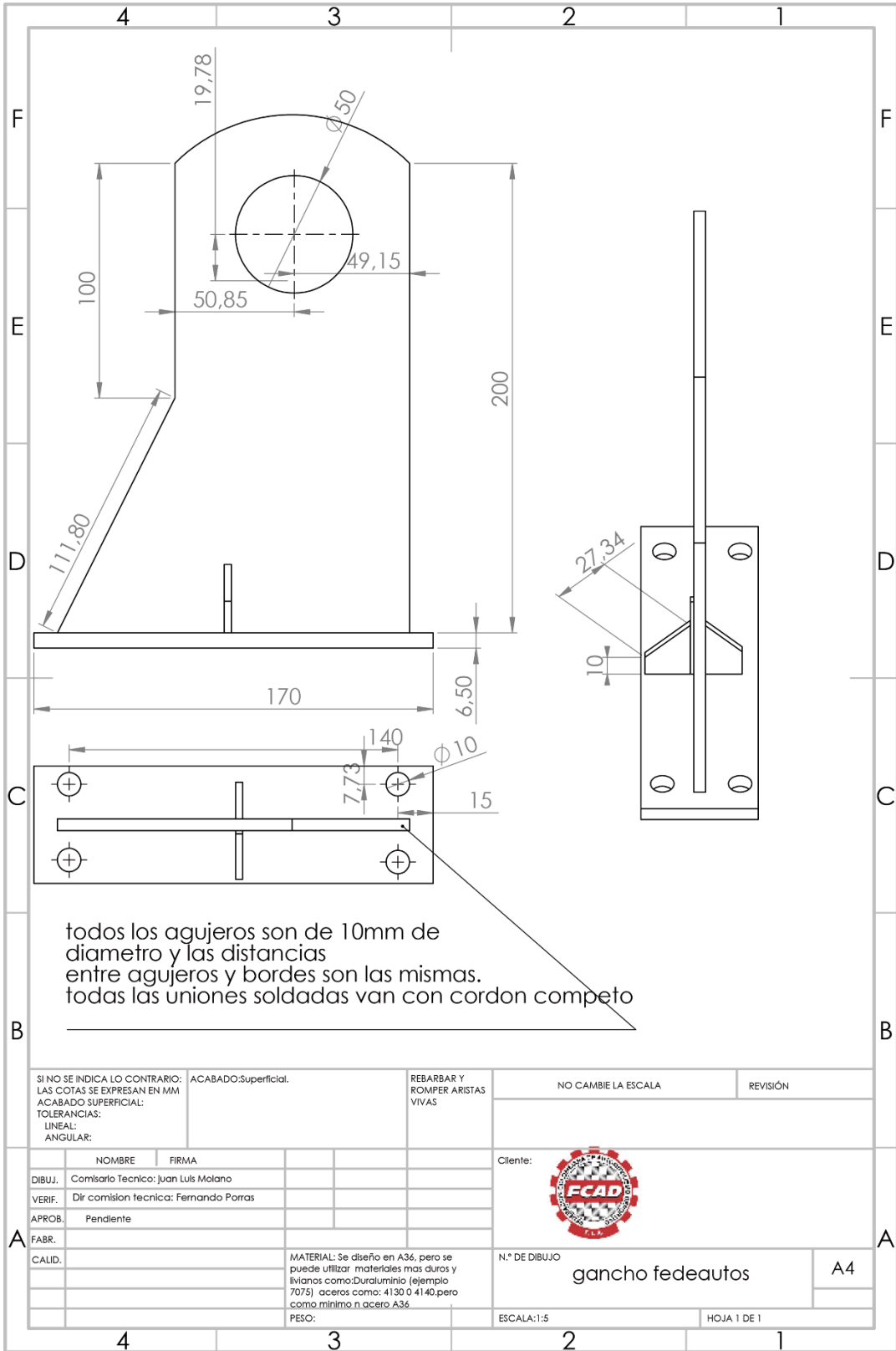
1.9 Visión hacia atrás

La visión hacia atrás debe estar asegurada por dos retrovisores exteriores (uno en el lado derecho y otro en el izquierdo). Estos retrovisores pueden ser los de serie, pero deberán tener al menos una superficie de cristal reflectante de 70 cms cuadrados cada uno. Un retrovisor interior es obligatorio y su superficie mínima será de 100 cms cuadrados.

1.10 Ojal para remolque

Es obligatoria la instalación de una platina de mínimo 6.5mm de espesor con una perforación de 5 cm de diámetro, dicha perforación debe sobresalir completamente del capó y de la tapa de baúl por la parte derecha en posición vertical, firmemente anclada para efectos de remolque e izado. Estarán todos pintados de color amarillo. Los vehículos deben portar obligatoriamente el ojal de remolque independientemente de sus ganchos originales, el no tener los ojales de remolques será causal de no aprobación de la revisión técnica pre Carrera, este gancho debe fabricarse en acero de alta resistencia o duraluminio, no son válidos los utilizados para "tuning" ya que no están diseñados para los esfuerzos generados en la extracción de un vehículo en el autódromo. Los vehículos que ya cuenten con un ojal reglamentario no deberán volver a realizar su ojal, los que no, deberán realizarlo según el plano suministrado. Todos los vehículos deberán tener su gancho original o una riata como apoyo al ojal por si este llegase a fallar.





1.11 Ventanas y mallas

La remoción de los vidrios laterales es permitida, el vidrio parabrisas deberá ser en vidrio Triplex o en policarbonato y estar en perfectas condiciones. Se deben remover los vidrios de las puertas delanteras.

El acceso del piloto deberá tener obligatoriamente la red textil antifiama o similar tejida en cuadros que cumpla normas SFI o FIA, firmemente anclada a la estructura de seguridad del vehículo (Roll Bar), asegurada con broches y hebillas de cinturón de seguridad. No se permite el anclaje con amarres plásticos o abrazaderas metálicas. El sistema debe permitir la fácil evacuación del piloto en caso de emergencia.

El parabrisas debe asegurarse a la carrocería en sus bordes horizontales en las cuatro esquinas, mediante platinas de mínimo 2.5 cm por mínimo 3 mm de espesor; deben estar aseguradas a la carrocería y además pisar el empaque o bocel.

El vidrio trasero debe fijarse a la carrocería en su dimensión vertical total, mediante platinas de 1/8" de espesor por 1" de ancho. Los vidrios que van montados con pegante de origen en la carrocería no necesitan estos seguros.

1.12 Cortacorriente general (Switch master)

Se deben instalar dos (2) interruptores maestros; uno en el exterior del vehículo, en el costado derecho, en la posición más próxima a la parte inferior del parabrisas, en parte no movable; el otro, donde el piloto sentado y con el arnés de seguridad debidamente colocado y asegurado pueda accionarlo fácilmente. Las luces estacionarias deben poder encenderse con el switch master activo.

Los interruptores maestros deberán cortar motor y batería a cualquier nivel de revoluciones. Debe estar marcado con un rayo rojo dentro de un triángulo azul.

1.13 Tanque de Combustible

- Deberá conservar la posición original y podrá ser de una capacidad máxima de 14 galones.
- Se permite utilizar tanque de seguridad siempre y cuando este no sobrepase los 14 galones de capacidad y conserve la posición del tanque original. Este tanque debe cumplir con la normativa FIA FT3 FT3.5 o FT5. El tanque deberá estar aislado por un contenedor metálico que no genere chispas.
- Para competencias de duración, se exigirá el uso de sistemas de llenado rápido, en caso de no instalar este dispositivo, la dirección de competencia establecerá el sitio especial para repostaje de combustible y un tiempo mínimo para esta acción.
- El desfogue del llenado rápido no podrá estar localizado del lado de la salida del exhosto.

1.14 Pared de fuego

Debe ser la original del vehículo y no debe presentar modificación alguna excepto para los pases de mangueras y guayas necesarias, así como para el alojamiento de la caja del filtro, previa autorización de la Comisión Técnica del Club Deportivo TC 2.000 Colombia.

1.15 Sillas

Se deben remover las sillas de atrás y del copiloto. Es obligatorio el uso de silla tipo cubo, para competencia homologada por la FIA, de construcción monolítica (Una Pieza) firmemente anclada a la carrocería. La silla deberá incluir en su diseño el apoya-cabeza, así como también las aberturas que permitan el paso de los cinturones de seguridad (4 cuatro aberturas como mínimo). Se podrá utilizar corredera, siempre que esta sea asegurada por medio de pasadores pinados. No se permite ningún tipo de suspensión en las sillas.

1.16 Timón

No se permiten timones con partes de madera. El timón se podrá desplazar de su posición original hacia el eje longitudinal del vehículo, para lograr el centro de la silla del piloto, si esta fue desplazada. Es de carácter obligatorio el uso de timones de extracción rápida debidamente homologado.

1.17 Ubicación, fijaciones y soportes de las sillas

La silla del piloto se podrá correr hacia el centro del vehículo hasta que el lado derecho de la misma se encuentre sobre el eje longitudinal del mismo.

Las fijaciones o los soportes de la nueva silla deben cumplir con las siguientes especificaciones.

1.17.1 Si las fijaciones no son las originales del vehículo, deben tener 4 soportes por silla utilizando tornillos de mínimo 8 milímetros de diámetro, con contraplacas en el área de contacto del chasis – carrocería de 30 cms. cuadrados por cada fijación.

1.17.2 Si se usan rieles para reglajes de la silla, deben ser los suministrados originalmente por el fabricante.

1.17.3 El espesor mínimo de los soportes y de las contraplacas es de 3 mm para acero ó 5 mm para materiales de aleación ligera.

1.18 Sistemas de iluminación

Todos los dispositivos de iluminación y señalización deberán ser los originales, similares o genéricos, debiendo estar las luces de freno, posición y estacionamiento en correcto funcionamiento. La marca de los artefactos de iluminación es libre. Los vidrios de los faros delanteros podrán remplazarse por otros de material plástico y transparente de igual forma que el original. De optar por mantener los faros de vidrio, estos deberán estar cubiertos por una cinta transparente.

Es obligatorio instalar un tercer stop ubicado en la parte superior del vidrio panorámico trasero.

Son permitidas las luces HID con bombillos de máximo 1.200 watts. También son autorizadas las luces Led.

Se permite el uso de máximo dos exploradoras, siempre y cuando ocupen su sitio original (empotradas), no podrán estar por encima de la línea del bómper.

1.19 Sujeción de capot y tapa de baúl

Se deberá eliminar el sistema original de apertura y cierre de capot y baúl. En su remplazo se colocará un sistema tipo pasador. Cantidad mínima: dos en el capot, dos en el baúl.

En caso de utilizar capot y/o tapa de baúl metálica, debe ir anclado a la carrocería con las bisagras originales.

1.20 Ventilación del habitáculo

Libre, por medio de tomas de aire que no sobresalgan de la carrocería y mangueras de guía en el interior.

1.21 Sistema desempañador

Es obligatoria la instalación de un sistema desempañador eficaz para el vidrio delantero. El mismo puede estar incorporado a dicho vidrio.

2.- MOTOR

2.1 Generalidades

El motor será original de la marca del vehículo y siempre estará por delante de la pared de fuego original. No se permiten motores con sistemas de sobrealimentación (Un motor se considera sobrealimentado cuando la presión de admisión de aire con relación a la presión atmosférica es incrementada por cualquier elemento mecánico o electrónico. La inyección de combustible a presión no se considera sobrealimentación). No se permite inyección directa.

La potencia máxima permitida de los motores es de 190 HP originales sin importar su configuración. En caso que el motor sea sustituido, deberá ser de la misma marca del vehículo y aprobado previamente por la Comisión Técnica del Club Deportivo TC 2.000 Colombia y la caja y transmisión

deberán corresponder a ese motor. El club reportará esa información a la Comisión Técnica de la Federación Colombiana de Automovilismo Deportivo y reportarlo en la ficha de homologación. El motor por el que se reemplace debe corresponder a un vehículo de serie que cumpla con los mismos requisitos establecidos en las **CARACTERÍSTICAS GENERALES DE LOS AUTOMOVILES** del presente reglamento.

Se permite la participación de motores con potencias declaradas por el fabricante entre 161 y 190 caballos, que tendrán un tratamiento especial en su formulación de peso base y un seguimiento especial por parte de la Comisión Técnica de la Federación Colombiana de Automovilismo Deportivo y el Club Deportivo TC 2.000 Colombia.

Se permite el uso de los motores Duratec para ser instalados en cualquier marca de vehículo.

Se permite hacer cualquier combinación de piezas entre todos los motores Honda Serie B (B16A, B16B, B18B, B18C y B20B).

Se permiten los motores Honda K20Z3 provenientes del Honda Civic vendido en Colombia. Se deben conservar cigüeñal, culata y bloque con sus marcas de fundición originales. Sólo se permiten las fundiciones de bloque y culata de referencia RBC o RSP.

Ninguna pieza de los 7/8 del motor podrá ser tipo *racing* o de competencia. Tampoco podrá provenir de un motor de más 190 caballos declarados por el fabricante. Si alguna pieza proviene de un motor de entre 161 y 190 caballos, automáticamente el motor será considerado como un motor de 190 hp y deberá por tanto llevar su respectivo peso.

Las piezas que vayan a ser modificadas o cambiadas, deberán ser identificadas (con una marca) previamente por la Comisión Técnica del Club Deportivo TC 2.000 Colombia y la Comisión Técnica de la FCAD, y posteriormente, verificadas después de su cambio o modificación, a excepción de las partes expresamente liberadas. Cada cambio será reportado a la Comisión Técnica de la FCAD e ingresado a la ficha de homologación del vehículo.

2.2 Culata

Deberá ser la original del motor homologado o la que figure en la ficha de homologación.

Se permitirá el aporte de material en la cámara de combustión sólo para efecto de reparación por roturas como máximo en dos cilindros, a condición de que una vez reelaborada la misma, conserve idéntica forma que las restantes.

Se permite el rectificado de la base plana de la culata (cepillado).

Se permite tapar los orificios de la culata que no se utilicen.

Se permite el aporte de material sobre el contorno exterior del alojamiento de los impulsadores, sólo como refuerzo de los mismos.

Se permite embujar los alojamientos de los impulsadores respetando las medidas originales o las que figuren en la correspondiente ficha de homologación.

Se permite reparar el alojamiento de la bujía mediante un inserto. Este deberá estar fijo a la culata y respetar su centro original.

Se deberán respetar todas las medidas que figuren en la ficha de homologación respectiva.

La máxima relación de compresión permitida es 12:1

2.3 Conductos de admisión y escape

Sus bocas de entrada en admisión y de salida en escape, serán de libre forma y diseño, pero sin efectuar aporte de material. Las tolerancias deberán figurar en las correspondientes fichas de homologación.

2.4 Cámaras de combustión

Se permite modificar las cámaras de combustión mediante mecanizado sin agregado de material.

2.5 Válvulas de admisión y escape

Tendrán que provenir de un motor de serie de no más de 180 hp declarados por el fabricante. Deberán ser de acero. Su diseño será de libre elección, pero deberán conservar el número (cantidad) e inclinaciones originales y sus características estar declaradas en las fichas de homologación. No podrán ser tipo *racing* o de más de 180 hp declarados por el fabricante.

2.6 Guías de válvulas

Material libre pero manteniendo las inclinaciones y ubicación original. Si dicha guía fuera parte integrante de la culata, se permitirá la adopción de la nueva guía de material libre (ver fichas de homologación).

2.7 Retenes de guías de válvulas

Libres.

2.8 Resortes de válvulas

De libre elección pero deberán conservar la ubicación original.

2.9 Casuelas y pines de válvulas

Libres.

2.10 Impulsadores

Los impulsadores son de libre diseño y material con la condición de ser intercambiables con los originales, es decir, deberán tener el mismo diámetro exterior en toda su magnitud que el original. Está autorizado el uso de monedas de espesores para su calibración.

2.11 Balancines

Los balancines se podrán rellenar en la zona de ataque de la leva y el vástago de la válvula con aporte de material, permitiéndose el libre diseño de los contactos de apoyo del balancín con la válvula o la leva.. Se permite el remplazo de los balancines originales, por otros cuyas medidas se encuentren en las fichas de homologación y también los balancines endurecidos.

2.12 Árboles de levas

Libres.

2.13 Piñones, cadenas y tensores de distribución

Las correas, poleas, cadenas y tensores son libres, así como su diseño y protección. El recorrido y número de las cadenas y correas es libre. Las guías y tensores asociados con estas cadenas y correas son libres. El material de los engranajes y piñones asociados con los árboles de levas es libre.

Los sistemas que varían el reglaje y luz de las válvulas cuando el motor está en funcionamiento, así como la admisión variable (V-Tec, VVTI, VVT, etc), están autorizados en las fichas de homologación. Estos sistemas son lastrados en la formulación del peso base del carro (Artículo 12.4).

Los motores que originalmente hayan sido construidos con sistemas de tiempos valvulares variables, podrán bloquear dichos sistemas para no cargar el lastre adicional, con la previa autorización de la Comisión Técnica del Club Deportivo TC 2.000 Colombia y a la Comisión Técnica de la FCAD, será ésta última quien emitirá el concepto final.

2.14 Empaques de culata

Libre

2.15 Múltiple de admisión

Libre. Sus conductos interiores serán de libre diseño.

En su exterior se permitirá eliminar soportes y conexiones de agua. Se permitirá eliminar el sistema de calefacción obturando los pasajes de agua que correspondan. Todos los otros orificios deben ser obturados o sellados para no permitir la llegada de ninguna clase de mangueras adicionales.

Deberá estar conectado a un solo cuerpo de aceleración o mariposa.

2.16 Múltiple de escape

Deberá ser el original del modelo del motor o de fabricación nacional. La salida de escape se efectuará por el lado derecho o por la parte trasera del vehículo, siempre detrás de la silla del piloto. En caso de estar sobre el estribo del vehículo no podrá sobresalir más de 5 cms. del perímetro del mismo. Se permitirá la construcción de un túnel en el piso para darle cabida al tubo de escape. La Comisión Técnica del Club Deportivo TC 2.000 Colombia presentará a la Comisión Técnica de la FCAD las reformas necesarias que crea convenientes y las mismas estarán definidas en la ficha de homologación correspondiente. La altura máxima del túnel, dentro del habitáculo, no podrá superar la línea imaginaria que une la parte superior de los dos estribos.

Se recomienda el uso de aislantes térmicos a lo largo de toda la tubería.

2.17 Bloque

El bloque del motor debe ser el homologado para el vehículo en cuestión.

El rectificado del bloque será libre de medida y su nueva cubicación deberá estar contemplada en la ficha de homologación correspondiente para el automóvil elegido. Dicho rectificado deberá efectuarse de acuerdo a las posiciones del cilindro original del modelo empleado, específicamente en lo relativo al paralelismo. Se permitirán y serán de libre elección los tratamientos térmicos y químicos. Se permitirá el encamisado del mismo, pudiéndose modificar el material de las nuevas camisas. Se permitirá el rectificado de la base plana del bloque, pero deberá mantener la inclinación o el paralelismo original de fábrica, respetando las medidas y las relaciones de compresión que figuran en cada una de las fichas de homologación correspondientes.

Se permitirá obturar o taponar los orificios del bloque que no se usen.

Los soportes del motor al chasis serán de libre elección. Su forma y material también son libres. Se permitirá colocar un chicler o paso calibrado en el conducto de aceite que abastece la lubricación de la culata

2.18 Cilindrada

La cilindrada final de los automóviles habilitados por el presente reglamento técnico deberá declararse dentro de la correspondiente ficha de homologación y no deberá ser superior a 2.000 centímetros cúbicos. La fórmula para encontrar dicha cilindrada será $3,1416 \times R^2$ (radio del pistón al cuadrado) \times carrera del pistón \times número de cilindros.

2.19 Pistones

Libres de elección siempre y cuando correspondan al motor de un vehículo de serie que cumpla con los requerimientos establecidos en las **CARACTERÍSTICAS GENERALES DE LOS AUTOMOVILES** del presente reglamento. Aún perteneciendo a motor de serie, no pueden ser forjados.

2.20 Bulones

Libres.

2.21 Pines y seguros de bulón

Libres.

2.22 Anillos

Libres.

2.23 Bielas

Libres de elección siempre y cuando correspondan al motor de un vehículo de serie que cumpla con los requerimientos establecidos en las **CARACTERÍSTICAS GENERALES DE LOS AUTOMOVILES** del presente reglamento. Las dimensiones y los pesos deberán estar establecidas en las fichas de homologación correspondiente. El peso de la biela se considera con bulón y cojinete o buje. Aún perteneciendo a motor de serie, no pueden ser forjadas.

2.24 Cojinetes o bujes de biela

Libres conservándose su cantidad y dimensiones (ver fichas de homologación).

2.25 Cigüeñal

Original de fábrica de la marca y modelo del motor. Tratamientos térmicos, químicos o mecánicos libres. Se autoriza realizar los mecanizados necesarios para la adopción de un segundo cojinete axial. El peso mínimo constará en la ficha de homologación.

2.26 Casquetes de bancada

Libres conservándose su cantidad y dimensiones (ver fichas de homologación).

2.27 Volante de motor

Será de libre diseño. Deberá ser de acero forjado 1045 o acero similar. Peso libre. La corona de arranque deberá ser la original o de igual diseño ya que se permite que la misma esté tallada en el volante.

3.- TRANSMISIÓN Y CAJA

3.1 Embrague

Balinera, prensa y disco libres, de sistema seco, no permitiéndose los elaborados en fibra de carbono y titanio.

3.2 Caja de velocidades

Se prohíbe el uso de caja secuencial.

La carcasa deberá ser la original de un modelo de serie. Están autorizadas las modificaciones exteriores para reforzar la misma, manteniendo todas las medidas originales. Se autoriza desplazar la palanca de cambios en el piso del habitáculo para una mejor ubicación.

3.2.1 La relación y construcción de los piñones es libre en cuanto a la elección del tipo, forma y diseño de sus engranajes, como así también el uso indistinto de sus clones o sincronizado, con la condición de conservar el número de cambios originales.

3.2.2 Las articulaciones y el varillaje del sistema de comandos son libres, pero se prohíbe el uso de servos y electrónica para regular el sistema de cambios.

3.2.3 Se autoriza instalar un sistema de refrigeración para la lubricación de la caja.

3.2.4 Los soportes se podrán modificar conservando el número y la inclinación originales. En caso de cambio de planta motriz y que los soportes de la nueva caja no coincidan con los originales, se debe solicitar un permiso a las comisiones Técnicas del Club Deportivo TC 2.000 Colombia y de la Federación Colombiana de Automovilismo Deportivo para hacer las modificaciones correspondientes.

3.3 Diferencial

Se permite el uso de un sistema que restrinja el diferencial en las ruedas de tracción (posi traction, autoblocante, antideslizante, etc.) para los vehículos con motores de máximo 1.600 cc. Los vehículos de más de 1.600 cc. que lo traigan de fábrica deberán desmontarlo. No se permitirán los vehículos con tracción en las 4 ruedas. Los vehículos de tracción trasera deberán cumplir con todos los numerales incluidos en el presente capítulo.

3.4 Semiejes

Serán de libre elección, pero su tipo deberá ser similar al original del modelo empleado. El mismo deberá respetar el sistema de movimiento universal original manteniendo los lineamientos de fábrica.

4.- FRENOS

Todos los elementos del sistema de frenos: depósito de líquido, discos, cáliper o mordazas, cilindros, son libres, pero deberán ser equipamiento para vehículos de serie y cumplir con las CARACTERISTICAS GENERALES DE LOS AUTOMOVILES del presente reglamento. No se permiten piezas de competencia.

El material de fricción es libre, se recomienda el uso de líquido de frenos DOT 5 o de competencia. Se permitirá refrigerar los frenos delanteros mediante mangueras que no sobresalgan de la carrocería y cuyas tomas estén incorporadas al bomper delantero o al frontal y que no sobrepasen los 10 cms. de diámetro. También se permite la refrigeración de los frenos traseros utilizando canalizadores de aire que no sobresalgan de los laterales de la carrocería y que no sobrepasen los 10 cms. de diámetro.

Está permitido perforar los discos de freno.
Tubería y mangueras libres.
Regulador de frenado graduable libre.

4.1 Freno de mano

Libre y opcional. En caso de estar en funcionamiento sólo actuará sobre el tren trasero.

4.2 Pedalera y bomba

La pedalera será de libre elección y el máximo desplazamiento hacia el interior del habitáculo está limitado por la medida que figurará en la ficha de homologación y que no podrá ser superior a 20 cms. de desplazamiento de la medida original, tomada al eje de los pedales. Las bombas de frenos serán de libre elección.

4.3 Cáliper o mordazas

Libres pero deberán ser equipamiento para vehículos de serie y cumplir con las CARACTERISTICAS GENERALES DE LOS AUTOMOVILES del presente reglamento.

5.- LUBRICACION

5.1 Es obligatorio el uso de un recuperador de aceite que en caso de no tener retorno al cárter debe ser de medio (0.5) galón de capacidad. Se permite utilizar rompe olas en el cárter. Están prohibidas las bombas externas y el cárter seco.

5.2 Se autoriza el montaje de un radiador de aceite dentro del habitáculo del motor y la instalación de un ventilador a dicho radiador.

5.3 Los filtros de aceite son libres.

5.4 Todas las tuberías de aceite deberán ser de alta presión y con acoples en sus ensambles.

5.5 Se permite la adopción de una protección de cárter. La misma, en caso de utilizarse, deberá estar formada por máximo dos planchuelas que deberán cumplir con la altura mínima del vehículo.

6.- REFRIGERACION

6.1 Bomba de agua

La bomba de agua deberá ser la original o similar del motor homologado siendo su preparación interior libre.

6.2 Radiador

El radiador y sus soportes, así como las tuberías serán libres, a condición de que estén instalados en el lugar de origen. Se autoriza variar la altura, ancho y capacidad del radiador de agua. Se autoriza el montaje de un deflector para canalizar el flujo de aire desde la parrilla hasta el radiador.

6.3 Líquido refrigerante

El líquido refrigerante será libre. Se permite instalar un recuperador de líquido refrigerante que no podrá estar dentro del habitáculo.

6.4 Electroventilador

El ventilador podrá ser cambiado libremente, así como su sistema de comando o también podrá ser retirado.

6.5 Polea de bomba de agua

Libre.

6.6 Correa y tensores de bomba de agua

Libres.

6.7 Termostato

Libre.

7.- SISTEMA DE ALIMENTACIÓN DE COMBUSTIBLE E INYECCIÓN ELECTRÓNICA

7.1 Bombas de Combustible

Las bombas de combustible serán de libre elección. En caso de que estén instaladas dentro del habitáculo, deberán tener un protector que las cubra en su totalidad. De alojarse las mismas en el compartimiento de la rueda de repuesto, este deberá estar protegido por una tapa hermética e ignífuga y con drenaje al exterior del baúl. La bomba sólo deberá funcionar con la ignición conectada.

7.2 Filtros de combustible

Libres.

7.3 Ductos de combustible

Todos los ductos de combustible deberán ser con conectores y dentro del habitáculo no podrán tener uniones.

7.4 Regulador de presión de combustible

Libre.

7.5 Combustible

Terpel Extra GT 98 octanos es la gasolina oficial de carácter obligatorio.

No se autoriza el uso de ningún tipo de aditivo.

En caso de una duda o demanda sobre el combustible, el patrocinador oficial (Terpel) será quien realizará los análisis respectivos.

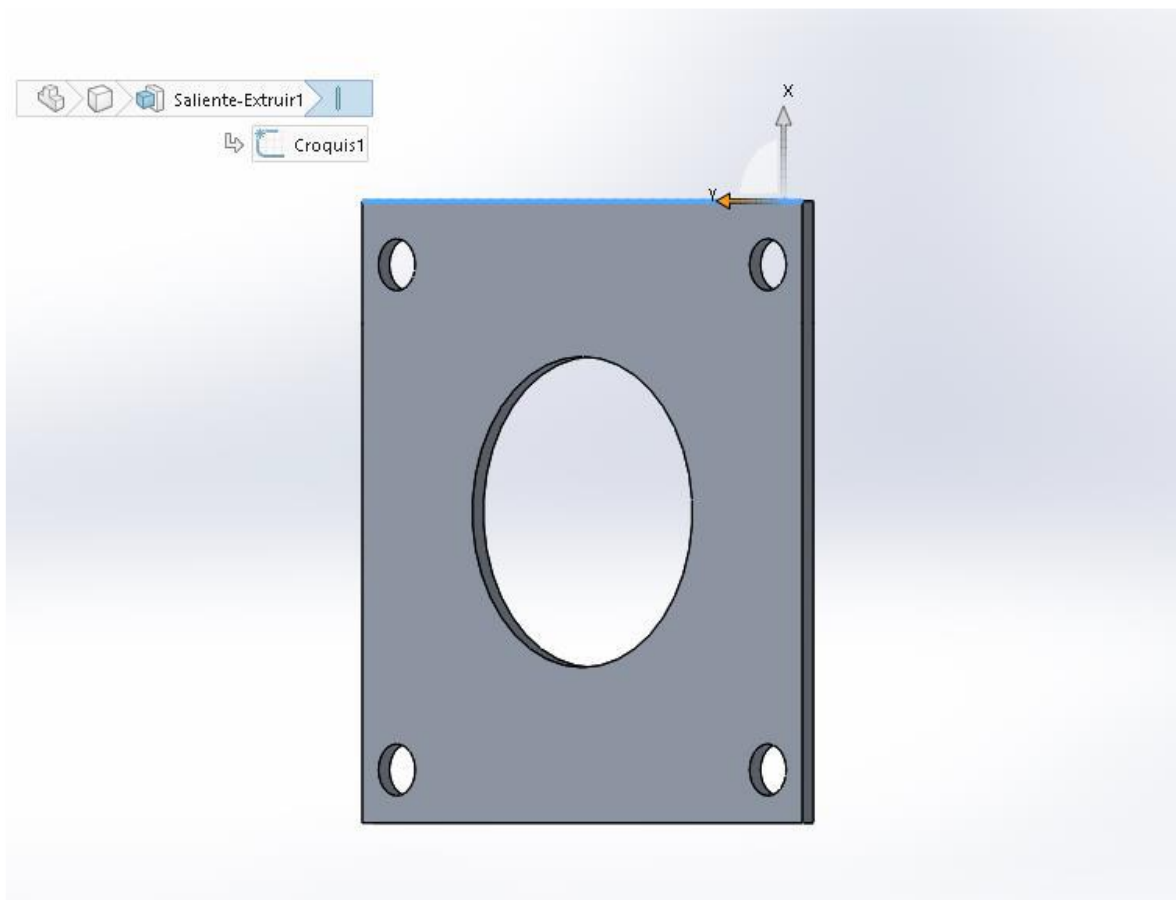
7.6 Tanque de combustible

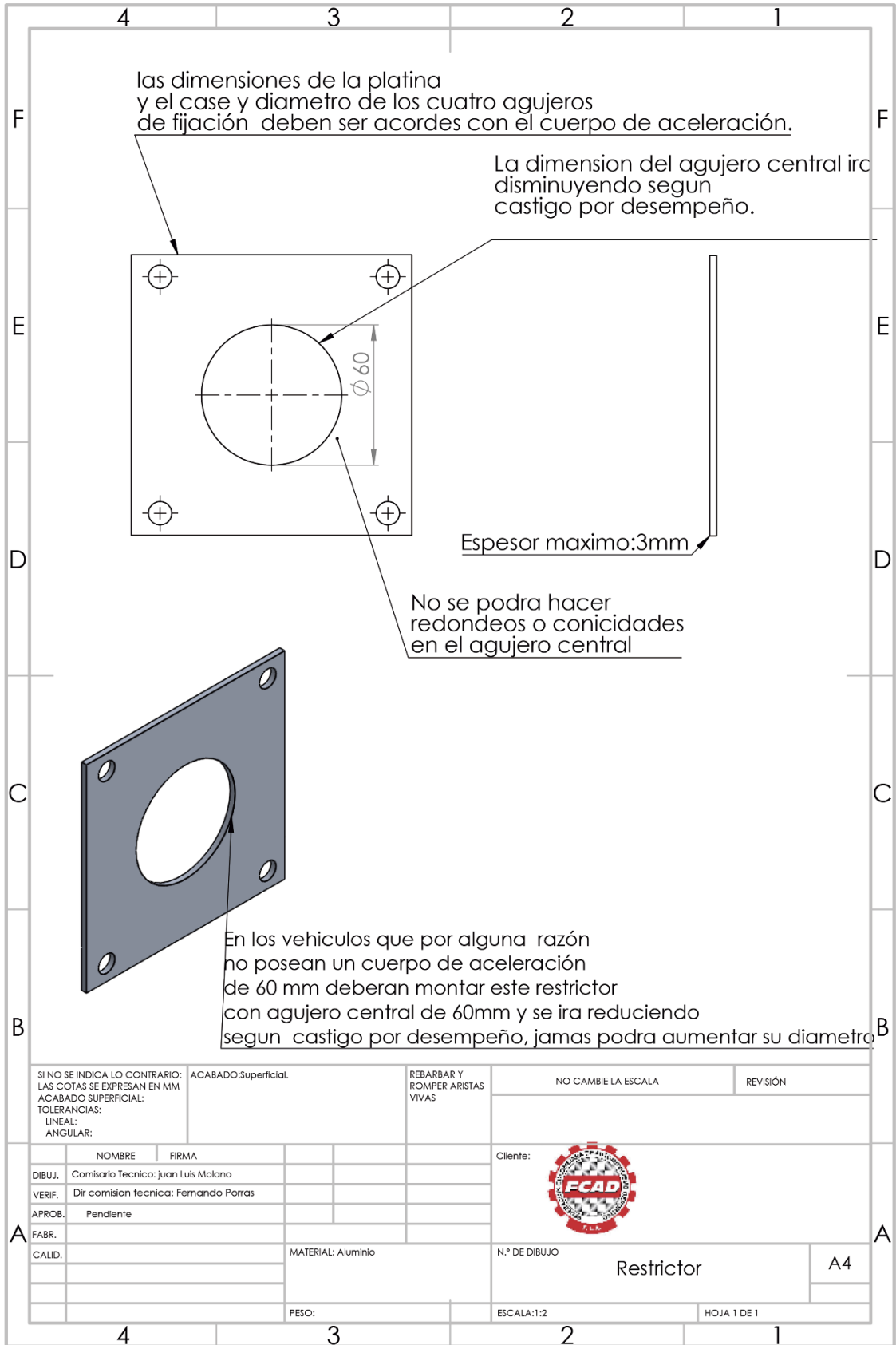
Libre, conservando su posición original. Deberá estar provisto de un tapón de drenaje para desocupar totalmente el tanque en el momento que las autoridades lo requieran. Capacidad máxima 14 galones.

7.7 Cuerpo de aceleración o mariposa

Una sola boca como cuerpo de aceleración (Mariposa) cuyo diámetro interno máximo son 60 milímetros, que provenga de un vehículo que cumpla con los mismos requisitos establecidos en las **CARACTERÍSTICAS GENERALES DE LOS AUTOMOVILES** del presente reglamento. Se autoriza el uso de 4 bocas para los motores de 8 válvulas o multivalvulares de hasta 1.600 cc.

Si por alguna razón no se pudiese remplazar el cuerpo de aceleración por uno de 60 mm, se instalará un restrictor estrictamente fabricado según el plano anexo y su agujero será de 60 mm. Este deberá ser remplazado por uno de menor diámetro cada vez que el vehículo sea castigado por desempeño. No se permiten insertos de ningún tipo en el cuerpo de aceleración que generen efecto Venturi.





SI NO SE INDICA LO CONTRARIO: LAS COTAS SE EXPRESAN EN MM		ACABADO:Superficial.	REBARBAR Y ROMPER ARISTAS VIVAS	NO CAMBIE LA ESCALA	REVISIÓN
TOLERANCIAS: LINEAL: ANGULAR:				Cliente:	
NOMBRE		FIRMA			
DIBUJ.	Comisario Tecnico: Juan Luis Molano				
VERIF.	Dir comision tecnica: Fernando Porras				
APROB.	Pendiente				
FABR.			MATERIAL: Aluminio	N.º DE DIBUJO	Restrictor
CALID.					A4
			PESO:	ESCALA:1:2	HOJA 1 DE 1

7.8 Inyección

Libre. No está permitido ningún tipo de carburador. Están prohibidos los motores con inyección directa. La calibración y programación de los sistemas elegidos serán libres, pero no pueden hacerse con el vehículo en marcha.

7.9 Filtro de aire

De libre elección y opcional.

7.10 Bobina de encendido

De libre elección. En los vehículos que la ficha de homologación admita bobinas múltiples, la cantidad máxima será una (1) por cilindro.

8.- SUSPENSIÓN Y DIRECCIÓN

8.1 Suspensión delantera

En los automóviles con sistema tipo McPherson se podrá realizar un corrimiento del punto superior de apoyo del amortiguador hasta de 50 mm en su radio de acuerdo al eje del amortiguador, pudiéndose colocar elementos de regulación en dicho lugar (camber plates), solamente para la variación de camber y caster (caída y avance). En la torreta de suspensión se permitirá agrandar la misma en su parte superior en hasta 120 mm en su diámetro interior, por medio de arandelas soldadas para colocar el nuevo elemento regulador postizo. Dicho elemento regulador de caída y avance deberá mantener la altura original del anclaje del amortiguador con una tolerancia máxima de 50 milímetros de alto.

El subchasis (puente) podrá ser reforzado mas no modificado.

8.2 Elementos elásticos

Los elementos elásticos de la suspensión (resortes, ballestas y barras de torsión) serán de libre elección en cuanto a la rigidez, material, dimensiones y anclajes, pero no se modificará su tipo.

8.3 Rótulas y terminales

Todas las rótulas, bujes y terminales de la suspensión y dirección podrán ser remplazadas por elementos de distinto diseño y material. Este nuevo elemento no podrá desplazarse longitudinalmente. En los automóviles que por circunstancias de diseño o por criterio de la Comisión Técnica se permitiera el desplazamiento longitudinal, quedará estipulado en la ficha de homologación correspondiente a la marca del automóvil declarado.

8.4 Tijeras y tensores

Las tijeras de suspensión o brazo oscilante serán de libre elaboración o modificación y únicamente en material de acero. Su modificación deberá estar habilitada por la ficha de homologación del modelo. Los anclajes de las tijeras deberán ser los originales de fábrica en posición y cantidad. Las extensiones de las tijeras para encontrar el punto de anclaje al chasis, no podrán tener más de 10 cms. Cualquier modificación de este elemento, se hace bajo responsabilidad y riesgo del preparador.

8.5 Refuerzos de partes suspendidas

Se permitirá reforzar las partes suspendidas mediante planchuelas de libre espesor y copiando en lo posible su forma original, pero solamente para eliminar esfuerzos por flexión. No están permitidos los refuerzos con materiales compuestos. Se permitirá reforzar el portamasas y tensores originales en forma libre. No está permitido el uso de tensores adicionales. No se puede modificar el subchasis o puente.

8.6 Suplementos de caucho

Todos los elementos elásticos (tacos de caucho) que suplementen posiciones de altura en los chasis o travesaños de suspensión delantera y trasera, se permitirá remplazarlos por otros de libre diseño y material. Se deberá mantener los centros originales y también se deberá cumplir con la altura mínima establecida en el numeral 8.14.

8.7 Portamasas

Deberá ser el original del automóvil empleado. Se permitirá realizar refuerzos sin modificar las medidas de fábrica. Si por cualquier circunstancia y de acuerdo con el sistema de suspensión del automóvil se necesitase otro tipo de reforma, esta deberá ser aprobada por la Comisión Técnica del Club Deportivo TC 2.000 Colombia, la que aprobará los planos de dicha reforma y hará la anotación respectiva en la ficha de homologación correspondiente para ser enviada a la Comisión Técnica de la Federación Colombiana de Automovilismo Deportivo.

Cualquier modificación de este elemento, se hace bajo responsabilidad y riesgo del preparador.

Se permite un desplazamiento vertical hacia abajo del punto inferior del portamasas, donde ancla la rótula de la tijera, por medio de una pieza postiza y/o soldada, siempre que esta siga la dirección del eje original de este anclaje.

Los rodamientos del portamasas serán de libre elección en tipo y medida, salvo que la ficha de homologación indique lo contrario. Las puntas de eje y el alojamiento en el portamasas se podrán dimensionar de acuerdo con los rodamientos empleados.

8.8 Brazos de dirección

Libres. Se puede modificar la posición del brazo de dirección en el portamasas, siempre que esta sea realizada con una calidad de construcción adecuada y verificable por la Comisión Técnica del Club Deportivo TC 2.000 Colombia. Cualquier modificación de este elemento, se hace bajo responsabilidad y riesgo del preparador.

8.9 Amortiguadores delanteros y traseros

Amortiguadores y espirales libres de marca, modelo y resistencia, conservando el número y punto de anclaje original. No se permite el uso de amortiguadores de dos vías ni con reservorio externo. Tampoco los sistemas regulables de manera remota.

8.10 Ancho total del vehículo

El ancho total del vehículo es de 1.860 mm. Ninguno de los elementos de suspensión, chasis, carrocería ni aerodinámica, pueden estar por fuera de esta medida.

En el caso de que las llantas sobresalgan de la carrocería original, se autoriza cubrirlas con extensiones en plástico o fibra de máximo 5 cms. Esta extensión sólo podrá cubrir lo que da el arco del guardafango y deberá estar dentro del ancho total autorizado (1.860 mm).

8.11 Caja de dirección

Original de la marca y modelo del vehículo, conservando su posición original con una tolerancia de máximo 50 mm.

Cualquier modificación de este elemento, se hace bajo responsabilidad y riesgo del preparador.

8.12 Caña de dirección

Su largo y altura será de libre elección y se permitirá colocar dos (2) crucetas para variar su inclinación. Se autoriza eliminar el tubo original de la columna de dirección.

8.13 Timón

Será de libre elección. Es obligatorio eliminar el sistema de traba del volante o antirrobo. Se prohíbe el uso de timones de madera. Es obligatorio que el timón sea desmontable.

8.14 Altura del automóvil

La altura del automóvil respecto al piso será de mínimo 70 mm. Una vez elaboradas las suspensiones delantera y trasera al automóvil, sin el piloto a bordo, le deberá pasar por debajo una galga de 70 mm. sin rozar ninguna parte del chasis. Quedan expresamente excluidos el sistema de escape, el espóiler delantero y los faldones. Estos últimos quedan bajo estudio por motivos de seguridad.

8.15 Reglajes

Se permite el reemplazo de las barras de Toe para la alineación trasera y/o delantera. Se recomienda en función de seguridad reemplazar dicho brazo por piezas construidas en acero de alta calidad. Se permite solamente para los brazos que regulan el toe o convergencias. Se permite modificar el guardapolvo interior trasero con el fin de darle cabida a la espiral en sistema de coil overs.

Se permite colocar el resorte de suspensión en forma concéntrica con el amortiguador.

Sistema de suspensión libre conservando los puntos originales de anclaje de las tijeras. Deberá conservarse el principio de funcionamiento original.

Se autoriza las correderas en los amortiguadores para variar la inclinación de las ruedas.

Se autoriza el uso de Camber Plates y sistemas de graduación de altura de anclaje del espiral.

Ejes y rodamientos libres.

Se podrán reemplazar las barras estabilizadoras, material libre. Se prohíbe la regulación de la barra estabilizadora de manera remota.

Se permite la instalación de la barra estabilizadora dentro del habitáculo o baúl.

Para los sistemas de suspensión distintos a McPherson las modificaciones permitidas serán fijadas en la ficha de homologación de cada vehículo.

8.16 Bujes y rótulas

Todos los elementos de articulación (Tijeras y tensores) deberán mantener el número y el punto de anclaje original. Las modificaciones hechas a dichos elementos deberán hacerse sobre la pieza original. En los modelos que por su diseño no permita la incorporación del conjunto resorte-amortiguador se permitirá un sistema de regulación de altura y rigidez del resorte en uno de sus apoyos, así como la reforma de la base del apoyo del nuevo resorte.

9.- ENCENDIDO E INSTALACIÓN ELÉCTRICA

Libre. Se debe instalar dos (2) interruptores maestros; uno en el exterior del vehículo, en el costado derecho, en la posición más próxima a la parte inferior del parabrisas, en parte no movable; El otro, donde el piloto sentado y con el cinturón de seguridad firmemente asegurado pueda accionarlo fácilmente. Deberán cortar motor y batería a cualquier nivel de revoluciones.

La batería se debe fijar en toda su dimensión transversal, mediante correas de material resistente a la corrosión o soporte original. Se permite la colocación de la batería dentro del habitáculo siempre y cuando esté protegida mediante caja de seguridad que no podrá ser de material conductor de electricidad.

Sólo está permitido el uso de una batería, libre de marca, ubicación y modelo.

9.1 Regulador de voltaje

Libre.

9.2 Alternador

Libre.

9.3 Instalación de alta

Libre.

9.4 Bujías

Libres de marca y rango térmico, conservando la cantidad y posición original.

9.5 Arranque

Libre de marca, pero debe conservar su posición original.

9.6 Tablero de instrumentos

El tablero o panel de instrumentos se podrá remover. Se podrán agregar instrumentos de medición siempre y cuando se coloquen en lugares que no le quiten visibilidad al piloto y estén firmemente anclados a una estructura capaz de soportar un impacto fuerte, por consiguiente, no se permite la instalación de instrumentos de medición en los parales. Se permitirá desmontar el motor y el radiador de la calefacción, así como los accesorios del aire acondicionado. En caso que se desmonte el tablero original, es obligatorio el uso de un blower o ventilador para desempañar el vidrio delantero en caso de lluvia.

10.- CARROCERÍA, AERODINÁMICA Y CHASIS

10.1 Carrocería:

Exteriormente la carrocería deberá mantener los elementos originales, formas, dimensiones y material de construcción (a excepción de los vehículos autorizados previamente por la Comisión Técnica del Club Deportivo TC 2.000 Colombia). Es obligatorio el uso de la parrilla delantera. Se permitirá quitar bocales y demás elementos de decoración. Las farolas y stops podrán ser remplazados por material plástico similar al original. Es obligatorio el uso de tercer stop y este deberá tener óptimas condiciones de visibilidad sin elementos que la obstaculicen.

La Comisión Técnica de la FCAD se reserva el derecho de solicitar el diligenciamiento y/o actualización de las homologaciones realizadas en años anteriores.

Se autoriza la instalación de un falso estribo o pontón para unir las extensiones de los guardabarros delanteros y traseros y dicho elemento no podrá sobresalir más de 5 cms. de la carrocería, y en todo caso no puede sobrepasar el ancho máximo permitido. Deberá permitir la apertura de las puertas. Tendrá que ser en el mismo material de las extensiones de los guardabarros.

Solamente en los vehículos que no puedan lograr el peso mínimo se permitirá el remplazo de partes de la carrocería original por fibra de vidrio o de carbono, siempre con autorización previa de la Comisión Técnica del Club Deportivo TC 2.000 Colombia y la Comisión Técnica de la Federación Colombiana de Automovilismo Deportivo. Por ningún motivo un vehículo que tenga que poner lastre para completar el peso mínimo, podrá poner piezas plásticas en la carrocería.

La puerta del piloto debe ser la original con estructura y material, las dos puertas delanteras deben poderse abrir por dentro y por fuera, conservando su mecanismo original.

El techo debe ser el original en estructura y material.

En caso de que los pasaruedas o guardapolvos internos no permitan la utilización de las llantas homologadas para la categoría, se deberá solicitar el permiso correspondiente a la Comisión Técnica del Club Deportivo TC 2.000 Colombia y a la Comisión Técnica de la Federación Colombiana de Automovilismo, para su modificación.

Se deberán tapar todos los orificios originales que queden libres desde el habitáculo hacia el compartimiento (vano) del motor.

Se permitirá el intercambio de elementos de carrocería de un modelo a otro de la misma marca, como bomperes, parrillas, faros delanteros, la tapa del capot etc. El capot deberá conservar los puntos fusibles originales (si el capot es autorizado en otro material deberá tener puntos fisibles), las líneas del capot deberán estar en armonía con las líneas del guardafangos (no se podrá levantar el capot). El monocasco, las puertas, el parabrisas, el vidrio trasero, deberán mantener su originalidad.

Sólo podrá utilizarse el paragolpes original o similar del modelo homologado. Se deben usar los soportes originales. No está permitido el uso de refuerzos o estructura para la rigidización detrás del paragolpes.

No se podrá eliminar el armazón interior de la puerta del piloto, ya que este deberá ser el original.

En caso de que se necesite modificar o remplazar el piso del vehículo se deberá pedir permiso a la Comisión Técnica del Club Deportivo TC 2.000 Colombia y a la Comisión Técnica de la FCAD, siendo ésta última quien emitirá el concepto final. Para este trámite se debe mencionar el motivo para el remplazo o modificación, ya que sólo está permitido modificar este elemento para:

- 1.- Alojarse el tubo del escape.
- 2.- Instalar la pedalera.
- 3.- Correr la silla del piloto.
- 4.- Instalar el tanque de seguridad.
- 5.- Tapar el compartimento de la rueda de repuesto.

Cualquier modificación en el piso no enumerada anteriormente acarreará un lastre especificado en el Artículo No. 13 - Lastres del presente Reglamento Técnico, determinado por la Comisión Técnica del Club Deportivo TC 2.000 Colombia.

10.2 Interior:

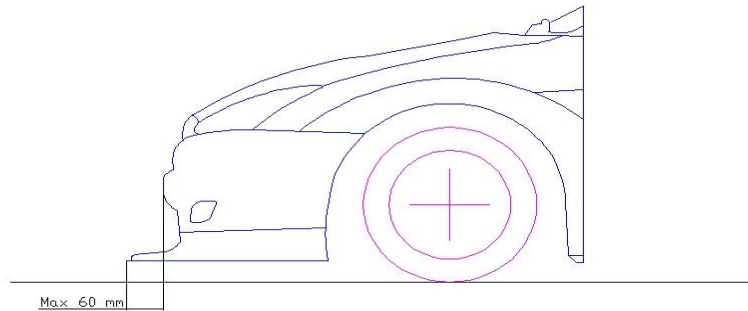
Arnés de seguridad de mínimo cuatro (4) puntos, homologado por la FIA, firmemente anclado a la carrocería, reforzado en el sitio de anclaje al chasis o a la jaula. Estos deben estar correctamente anclados con tornillos de acero de mínimo grado ocho (8).

10.3 Aerodinámica

10.3.1 Parte delantera

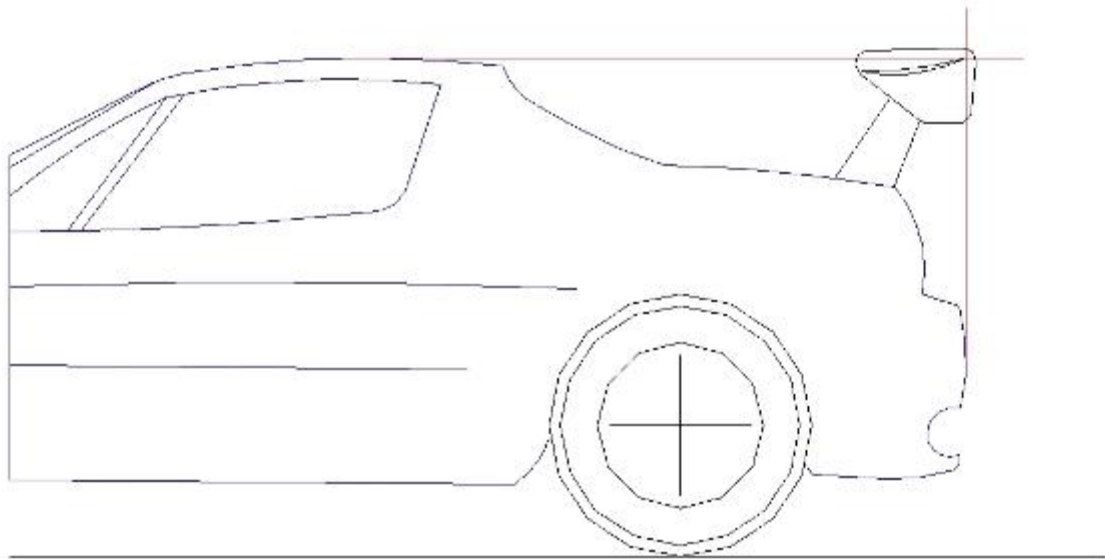
Se permite la adopción de un splitter delantero para ser utilizado opcionalmente por todas las marcas, que en ningún caso debe sobresalir de la medida de 60 mm. del borde más exterior del parachoques delantero y no podrá exceder el ancho total del vehículo.

No se autoriza la instalación de canards.



10.3.2 Parte trasera

Se permite la adopción de un alerón que podrá contar con un solo elemento (ala) y será optativo por todas las marcas. La posición del mismo estará determinada por los siguientes límites: Altura máxima determinada por un plano que pasa por la parte más alta del techo del vehículo y paralelo al piso. Hacia atrás la posición máxima determinada por un plano perpendicular al piso que pasa por el punto extremo del parachoques trasero o punto más extremo del auto. Su área máxima no debe sobrepasar 0.40 metros cuadrados y el grosor máximo será de 10 cms. El ángulo de ataque es libre, puede ser regulado mecánicamente antes de cada competencia. Es prohibida su regulación mediante sistema mecánico, electrónico o remoto que opere mientras el vehículo esté en movimiento.



10.3.3 Parte inferior del vehículo

Se permite cubrir la parte inferior del piso del vehículo para efectos aerodinámicos, dicho sistema debe ir firmemente anclado para evitar su caída.

En caso de carreras nocturnas, la altura de cualquier tipo de faros no debe sobrepasar la línea inferior del parabrisas o la altura del capot y su número debe ser siempre par y no mayor de 4 unidades. Por tanto, los vehículos que tengan las luces originales, sólo podrán instalar dos luces exploradoras adicionales. Las luces originales de doble óptica son consideradas como independientes (Cada bombillo cuenta como una luz). Estas deben estar incluidas en la ficha de homologación. Se permite el uso de dos exploradoras empotradas en la posición original.

Internamente y externamente la estructura y la carrocería podrán ser reforzadas en forma libre pero no alterando su forma original.

Se permitirá la modificación del estribo lateral del lado derecho para dar paso al tubo del exhosto con el fin de no golpearlo con los peraltes (Bordillos) de la pista.

Todas las puertas deberán ser las originales del automóvil declarado. Las dos puertas delanteras se deberán poder abrir y cerrar para dar acceso libre al habitáculo. Los sistemas de apertura interna de la tapa del baúl deberán estar desconectados.

Se deben instalar dos espejos retrovisores exteriores, uno a cada lado, adicionales al espejo interior, en condiciones de visibilidad óptimas (Mínimo 90 cms cuadrados de área visual).

El parabrisas delantero deberá ser laminado.

10.4 Chasis o bastidor

Se permite reforzar el chasis mediante el adosado de platinas, perfiles, tubos o planchuelas de acero en forma estructural para mejorar la distribución de esfuerzos, pero los puntos de anclaje de las suspensiones deberán ser los originales sin ningún tipo de modificación.

En los vehículos con cardan, se debe instalar un protector que evite que caiga al piso en caso que se suelte y otro dentro de la cabina si la Comisión Técnica juzga que el túnel es insuficiente.

La altura original de las torretas de los amortiguadores puede ser modificada hasta 30 mm.

El subchasis (puente) podrá ser reforzado mediante la adición de planchuelas o platinas, pero no se podrán sustituir sus partes originales de fabricación.

11.- LLANTAS Y RINES

Los rines deberán ser de aleación liviana, colados por gravedad o inyectados, de máximo 8 pulgadas de ancho, 15 pulgadas de diámetro y de un solo cuerpo. No se permiten rines cuyo diseño tengan elementos o aspas que sobresalgan de la pestaña sobre la cual va montada la llanta, incluyendo tuercas o espárragos de sujeción.

Las llantas homologadas para el campeonato TC Junior del año 2023 son:

Toyo Proxes TM1 en medidas 195 x 50 R 15 y con las siguientes características:

Índice de Carga	86
Índice de Velocidad	V

Toyo DRB en medidas 195 X 50 R 15.

Las llantas Toyo Proxes TM1 y Toyo DRB serán vendidas a los pilotos exclusivamente por el Club Deportivo TC 2.000 Colombia, a través del importador IMLLA – Importadora Nacional de Llantas SAS lo que significa que no se aceptarán llantas de procedencia diferente a la de la organización.

La organización se reserva el derecho de cambiar la llanta o incluir nuevas referencias.

12.- PESO DEL VEHÍCULO

El peso base que debe presentar el vehículo al ser requerido para pesaje, incluyendo al piloto con overol y casco y los líquidos del vehículo, será el resultante de la siguiente fórmula:

12.1 Vehículos con 2 válvulas por cilindro: $c.c. \times 0.2 + 440$ kilos

12.2 Vehículos con más de 2 válvulas por cilindro hasta 1.600 c.c.: c.c. x 0.2 + 510 kilos

12.3 Vehículos con más de 2 válvulas por cilindro hasta 2.000 c.c.: c.c. x 0.2 + 560 kilos

12.4 Motores Especiales (V-tec – VVTI – VVT - Admisión Variable o cualquier motor determinado como especial por la Comisión Técnica del Club Deportivo TC 2.000 Colombia): c.c. x 0.2 + 590 kilos
Los motores Duratec con bielas no correspondientes al motor, serán considerados como motores especiales.

12.5 Motores con potencias originales declaradas por el fabricante entre 161 y 190 hp: c.c. x 0.26 + 560 kilos

En todos los pesajes el piloto deberá ser el que acaba de participar en el evento inmediatamente anterior. Dicho pesaje se efectuará con piloto, overol y casco incluido, y en las condiciones en que termine el evento inmediatamente anterior, no pudiéndose agregar ningún líquido, ni ningún otro elemento, y con el combustible sobrante de dicho evento.

El margen de error es de 0.2 %.

Para llegar al peso mínimo establecido se autoriza colocar uno o varios lastres, a condición que se trate de bloques sólidos fijados por medios mecánicos fácilmente accesibles situados sobre el piso del habitáculo o baúl visibles.

Los vehículos deberán presentar una estructura interna con capacidad para soportar los lastres de modificaciones y de desempeño.

12.6 Peso por desempeño:

En cada una de las competencias del campeonato de la categoría, todo piloto que quede ubicado en los tres primeros lugares, cargará para la siguiente carrera un lastre establecido de la siguiente manera. El lastre por desempeño es un peso agregado al vehículo independientemente del peso del mismo y de fácil identificación:

De 1.601 a 2.000 c.c.

1er. puesto 20 Kgs. ó 2 mm.
2do. puesto 14 Kgs. ó 1.4 mm
3er. Puesto 7 Kgs. ó 0.7 mm

Hasta 1.600 c.c.

1er. puesto 15 Kg. ó 1.5 mm
2do. Puesto 10 Kg. ó 1 mm
3er. puesto 5 Kg. ó 0.5 mm.

Entre carrera y carrera dentro de una misma fecha, el lastre aplicado será en kilos. Entre fecha y fecha el lastre será en restricción de milímetros en la admisión. En este caso 10 kilos equivalen a 1 milímetro menos en la admisión, 20 kilos equivalen a 2 milímetros y así sucesivamente.

En ningún caso las descargas de peso por desempeño podrán realizarse en un vehículo no lastrado anteriormente y tampoco se podrán hacer si el vehículo no cumple con el peso mínimo requerido.

La caja para cargar el lastre debe ser de 30 x 40 cms. y la altura debe ser de 25 cms. La caja de lastre debe ser ubicada del eje trasero hacia atrás, sobre el piso del vehículo, anclado con 6 tornillos de media pulgada, con planchuela por debajo del piso del carro, del mismo tamaño de la base de la caja. La caja debe ser construida en lámina de mínimo calibre 16 y debe tener una tapa que se asegure con bisagra metálica de lado a lado en un extremo y dos tornillos de un cuarto de pulgada con su respectiva mariposa, en el otro extremo.

Todos los competidores deben declarar el peso obligatorio para cada carrera en la hoja de inscripción. Dicho peso debe aparecer en el guardafango derecho delantero para cada carrera.

En todos los pesos indicados el margen de error será del 0.2%.

Deben anexarse en la ficha de homologación el plano y la foto del restrictor, y debe ser estrictamente acorde al plano.

13. LASTRES

- Modificar cualquier pieza de $\frac{3}{4}$ de motor adiciona 25 kilos (cigüeñal, bielas, pistones, bloque) para los motores hasta 2.000 cc., 20 kilos para los motores hasta 1.600 cc. y 15 kilos para los motores 8 válvulas.

Trabajo	8 válvulas	Multivalvulares hasta 1.600 cc	Multivalvulares de 1.601 a 2.000 cc.
Modificación $\frac{3}{4}$ (cigüeñal, bielas, pistones, bloque)	15 kilos	20 kilos	25 kilos

- Modificación en el piso del carro lastra según la siguiente fórmula: 0.015 por cilindrada del motor. Cualquier piso que no tenga el túnel original se considera modificado.

14. VARIOS

Se permite la comunicación radial con pits.

Por su carácter de fomento, en esta categoría está prohibido el uso de equipos de telemetría.

15. BITACORA

El preparador y/o dueño de vehículo deben elaborar una carpeta que contenga la información de los elementos de seguridad que dispone el vehículo. En ella, el fabricante o el importador deben certificar el cumplimiento de la norma FIA o SFI. Esta exigencia aplica para los elementos tales como:

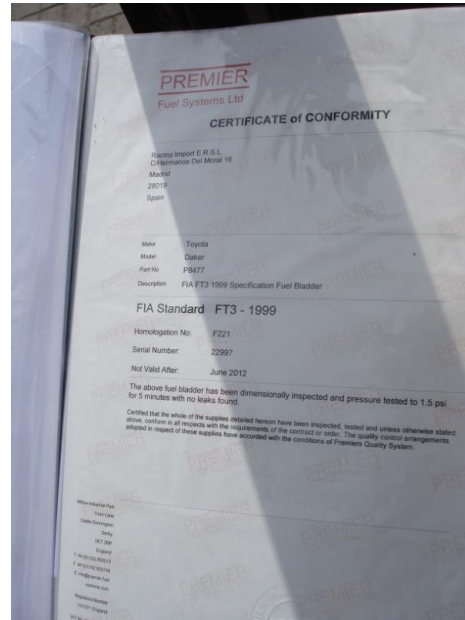
- Silla de cubo.
- Arnés o cinturones.
- Red textil anti-flama.
- Sistema extintor.
- Tanque de combustible.
- Interruptor maestro.

El Arco de Seguridad además de cumplir con las exigencias anteriormente mencionadas, debe indicar la certificación del material, el esquema de diseño, el tipo de uniones y los anclajes utilizados.

* Para categorías de fomento no es obligatoria la instalación de piezas con homologación FIA o SFI, pero sí altamente recomendado.

16. FICHA DE HOMOLOGACION

El preparador y/o dueño de vehículo deberán completar la Ficha de Homologación 2023, disponible en formato digital en la página web de la FCAD y/o del Club TC 2.000 Colombia. Cada vez que el vehículo requiera alguna modificación, ésta ficha deberá actualizarse físicamente en la bitácora y radicarse con 15 días de anticipación a la competencia en las oficinas de la FCAD.



17. TEXTO FINAL

Cualquier caso no previsto en el presente reglamento técnico, será resuelto por la Comisión Técnica del Club Deportivo TC 2.000 Colombia y en última instancia por la Comisión Técnica de la Federación Colombiana de Automovilismo Deportivo. La Federación Colombiana de Automovilismo Deportivo y El Club Deportivo TC 2.000 Colombia, en previo acuerdo, se reservan la facultad de modificar total o parcialmente el presente reglamento técnico y/o adicionar disposiciones reglamentarias cuando a su juicio las circunstancias así lo requieran, con la anticipación establecida en el RDN.

**Federación Colombiana de Automovilismo Deportivo
Club Deportivo TC 2.000 Colombia**